

特性: Specifications:

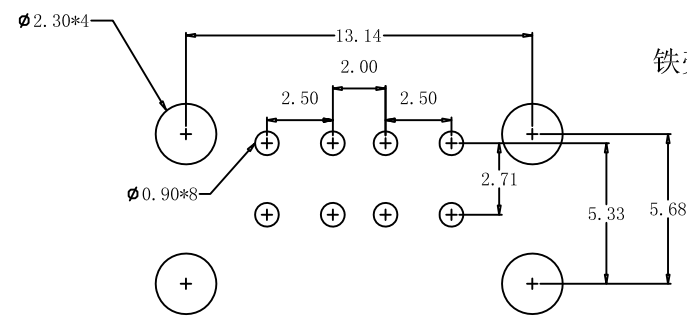
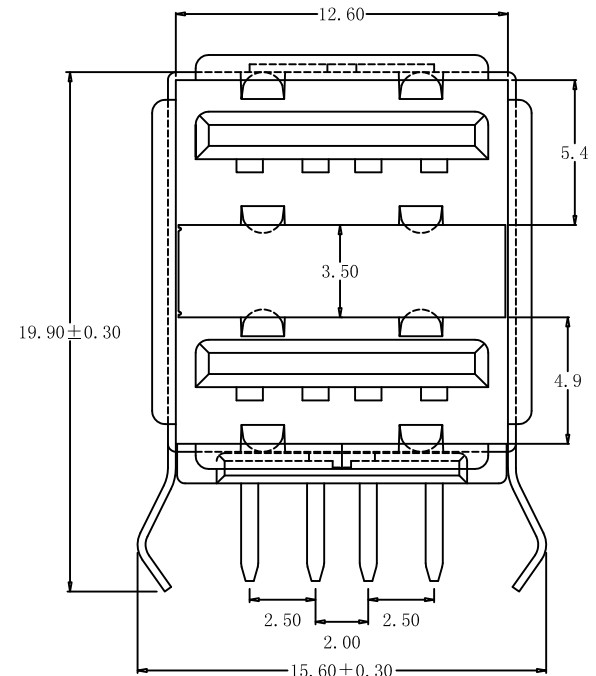
电器: Electrical:
 接触阻抗: Contact Resistance
 30 milliohms MAX
 耐电压: Dielectric Withstanding Voltage:
 500 V AC AT Sea Level
 绝缘阻抗: Insulation Resistance:
 1000 MEGA ohms MIN

材料: Material:
 塑胶: Housing: UL 94V-0, PBT, 黑胶

端子: Contact: Copper Alloy 铜合金
 铁壳: Shell: SPCC-SD 铁

电镀: Finish:
 端子: Contact: Plated Gold in Mating Area;
 Tin/Lead On Solder Tails
 接触点镀金, 脚镀锡铅

铁壳: Shell:
 Tin/Lead Plating 镀镍



(平弹)

丞永實業有限公司
 BLUE SOURCES ELECTRONICS CO.,LTD.

尺寸公差	角度公差	品名	USB A/F 90 DIP 雙層外扣 無彈 1.1版 黑膠	模号	H015	单位	MM
.X±0.3	X° ±3°	料号	USB-DF08H1-1B	核准	黎乃海	比例	1:1
.XX±0.2	.X° ±2°	角法		产品图	黎秀武	日期	2007. 10. 20
				制图		DATE	